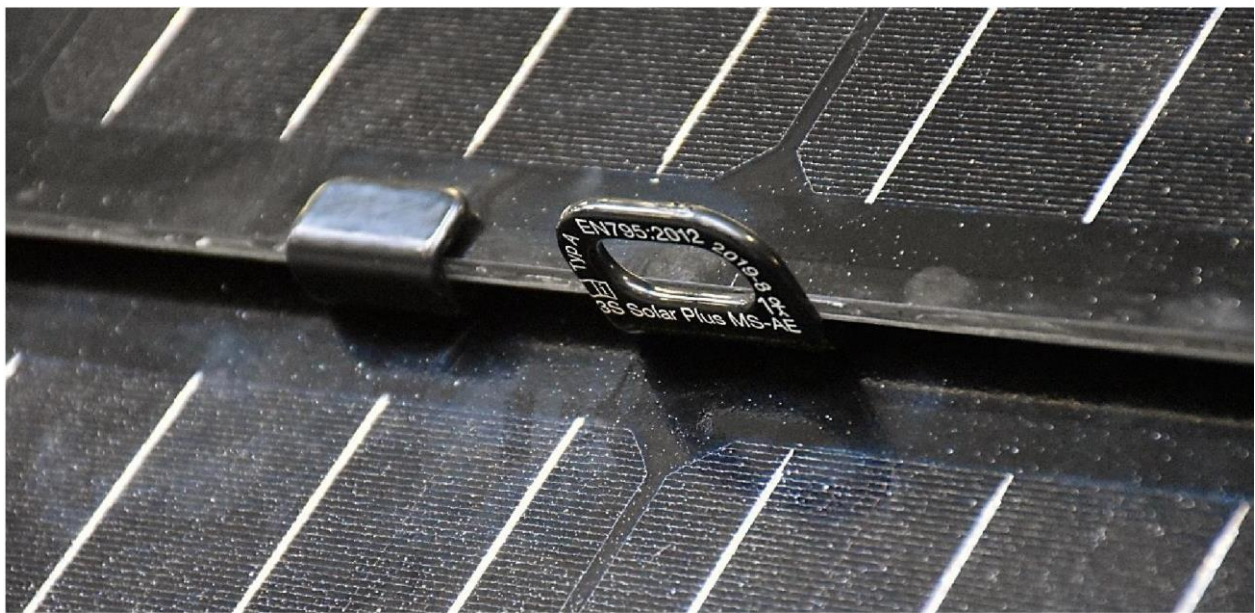


MegaSlate® II Anschlagereinrichtung Typ A nach EN 795:2012

Gebrauchs- und Montage Anleitung für Alu Unterkonstruktion Stand:
August-2019, Freigegeben
Art: 31000246



Montiert gemäss Montageanleitung durch:

Name des Monteurs

Unterschrift

Datum

Firma

Identifikation des Montageortes:

Bezeichnung des Gebäudeteils:

Adresse:

PLZ/Ort:

Die zwingend auszufüllende Montagedokumentation befindet sich im Anhang dieses Dokumentes.



Inhaltsverzeichnis

Teil 1: Gebrauchsanleitung	3
Zweck der Anschlagereinrichtung	3
Zu beachtende Hinweise	3
Spezifikation und weitere Information zur Anschlagereinrichtung	4
Wartung und Pflege	5
Bedeutung der Kennzeichnung	6
Teil 2: Montageanleitung	7
Allgemeine Hinweise zur Montage	7
Komponenten	7
Anordnung der Anschlagereinrichtung	8
Befestigung	9
Montagevorgang	10
Montagedokumentation	14
Anhang 1: Schematischer Montageplan (Beispiel)	Fehler! Textmarke nicht definiert.
Anhang II: Vorlage Montagedokumentation (Beispiel)	15
Anhang III: Kontrollkarte	16

Teil 1: Gebrauchsanleitung

Zweck der Anschlagereinrichtung

Die Anschlagereinrichtung zum MegaSlate® II Solardachsystem ist eine Typ A Anschlagereinrichtung nach EN 795:2012 und dient der temporären Sicherung einer Person gegen Absturz aus der Höhe. Die Verwendung ist nur für speziell geschultes Fachpersonal mit ihrer entsprechenden persönlichen Schutzausrüstung gegen Absturz (PSAgA) vorgesehen. Hierbei kann die Anschlagereinrichtung als Einzelanschlagpunkt für ein Auffang- oder ein Arbeitsplatzpositionierungssystem genutzt werden.

Wichtig: Das Unterhalts-/Wartungskonzept ist durch den ausführenden Unternehmer/Planer zu definieren. Die Vorgaben aus den Merkblättern 44095 und 44096 der SUVA sind in jedem Fall zu berücksichtigen. Die Merkblätter sind unter <https://www.suva.ch/44095.d> und <https://www.suva.ch/44096.d> einsehbar oder können bei der SUVA bestellt werden.

Zu beachtende Hinweise

- Die Anschlagereinrichtung dient als Anschlagpunkt von Auffangsystemen für Persönliche Schutzausrüstungen, PSA, gegen Absturz. Sie darf nur mit einem Auffanggurt nach EN361 und weiterer normgerechter PSA gegen Absturz (Verbindungsmittel nach EN 354 mit Falldämpfer nach EN 355 obligatorisch) benutzt werden.
- Die Falldämpfung muss so gestaltet sein, dass die maximalen dynamischen Kräfte, die während eines Auffangvorgangs auf den Benutzer wirken, auf höchstens 6 kN begrenzt werden.
- Die Anschlagereinrichtung darf nur von ausgebildeten Personen benutzt werden, die im Umgang mit ihrer PSA geschult und in deren Anwendung sicher sind.
- Die zum Einhängen verwendeten Karabiner nach EN 362 sollten aus Aluminium sein.
- Beim Zustieg ist in Fallrichtung in jeden Anschlagpunkt einzuhängen, wobei dies so zu geschehen hat, dass immer mindestens einer von zwei mitzuführenden Karabinern eingehängt ist.
- Die MegaSlate®II Anschlagereinrichtung wurde gemäss EN 795: 2012 Typ A geprüft. Damit die MegaSlate®II Anschlagereinrichtung in der Praxis die geprüften, sicherheitsrelevanten Eigenschaften aufweist, ist eine korrekte Montage gemäss der vorliegenden Anleitung Voraussetzung.
- Es muss ein Plan vorhanden sein, der Rettungsmaßnahmen bei allen möglichen Notfällen berücksichtigt.
- Die Anschlagereinrichtung darf gleichzeitig nur von einem einzelnen Benutzer verwendet werden.
- Die Länge des Verbindungsmittels während der Arbeit ist so einzustellen, dass es immer gespannt bleibt, um die Sturzhöhe so gering wie möglich zu halten.
- Die Länge ist auf jeden Fall so zu begrenzen, dass ein Absturz über den Dachrand nicht möglich ist.
- Die Anschlagereinrichtung darf nicht zum Heben oder zum Anschlagen von Lasten benutzt werden.

- Vor jeder Benutzung der Anschlagereinrichtung ist diese nach folgenden Kriterien zu prüfen
 - Keine sichtbaren Beschädigungen.
 - Keine Korrosionen sichtbar.
 - Öse oder Ring sind gemäss Montageanleitung montiert
 - Rüttelprobe / Zugprobe: Vorsicht, nicht mit Gewalt, aber einfach mal mit der Hand daran ziehen
- Vor der Verwendung der Anschlagereinrichtung ist die erforderliche lichte Höhe unterhalb des Benutzers zu prüfen und gegebenenfalls sicherzustellen, z.B. durch absperren des Bereiches. Das erforderliche Mass ergibt sich aus:
 - der Längen des gedehnten Verbindungsmittels,
 - des vollständig aufgerissenen Falldämpfers,
 - der Verbindungselemente,
 - der maximalen Verschiebung des Auffanggurtes am Körper,
 - der Körpergröße des Benutzers und
 - einem Sicherheitsabstand von einem Meter.
- Weiterhin sind hierbei die Gebrauchs-/ Verwendungsanleitungen der einzelnen Komponenten zu berücksichtigen. Es ist darauf zu achten, dass die einzelnen Komponenten der Schutzausrüstung (Karabiner, Gurt etc.) entsprechend geeignet sind (d.h. bspw. sauberes Einhängen möglich, keine sicherheitsrelevante Beschädigung durch die Anschlagereinrichtung oder die Modulkanten möglich)
- Änderungen an der Anschlagereinrichtung dürfen nicht vorgenommen werden. Beschädigte Elemente sind auszutauschen.
- Es ist darauf zu achten, dass die Anschlagereinrichtung während den Montagearbeiten nicht beschädigt wird.
- Wird die MegaSlate®II Anschlagereinrichtung in ein anderes Land weiterverkauft, muss der Wiederverkäufer zur Sicherheit des Benutzers die Anleitung für den Gebrauch, die Instandhaltung, die regelmäßige Überprüfungen und die Instandsetzung in der Sprache des anderen Landes zur Verfügung stellen.
- Gesundheitliche Einschränkungen (Herz- und Kreislaufprobleme, Medikamenteneinnahme und Alkoholkonsum) können die Sicherheit des Benutzers bei Arbeiten in der Höhe beeinträchtigen.


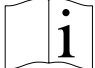
Spezifikation und weitere Information zur Anschlagereinrichtung

- Die Anschlagereinrichtung besteht aus einem gebogenen, rostfreien Flachstahl. Sie wird mit den mitgelieferten Schrauben an Latte und Konterlatte befestigt.
- Die Anschlagereinrichtung verfügt über eine Öse, in der jeweils einer der beiden Karabiner der von dem Benutzer mitzuführenden Persönlichen Schutzausrüstung gegen Absturz eingehängt werden kann.
- Die Anschlagereinrichtung ist auf Belastungen gegen oben, unten und zur Seite hin mit 12kN geprüft worden. Im Fall eines Firstüberstieges besteht jedoch ein Risiko, dass bei einem Sturz, das an die Anschlagereinrichtung angrenzenden Solarmodule beschädigt wird. Daher sollte bei einem Dachseitenwechsel an eine Anschlagereinrichtung auf der neuen Dachseite gesichert werden.
- Die bei der Baumusterprüfung eingeschaltete Prüfstelle ist: DEKRA Testing and Certification, Dinnendahlstr. 9, 44809 Bochum, CE 0158
- Der maximale Wert der Auslenkung des Karabinerhackens in der Anschlagereinrichtung beträgt 30 mm, eine Verschiebung des Anschlagpunktes ist nicht möglich.

Wartung und Pflege

- Die Anschlagereinrichtung ist wartungsfrei.
- Die Anschlagereinrichtung ist gemäss EN 795 1 x jährlich vom Hersteller oder eine durch den Hersteller autorisierte Fachkraft zu prüfen. Gemäss Merkblatt der Kommission Arbeitssicherheit über Absturzsicherungen auf geneigten Dächern des Verbandes Gebäudesicherheit Ausgabe AS 1/"15 © Gebäudehülle Schweiz und nach Rücksprachen mit der SUVA ist eine jährliche Prüfung dann erforderlich wenn das Dach auch effektiv regelmässig begangen wird. Wenn im Wartungskonzept keine jährliche Begehung vorgesehen ist, ist es sinnvoll das Wartungsintervall entsprechend anzupassen. Insbesondere ist eine mechanische Prüfung durch Belastung zu unterlassen. Es besteht die Gefahr des «Kaputtprüfens».
- Die Einzelanschlagpunkte sind vor jeder Benutzung einer visuellen Kontrolle zu unterziehen. Dabei wird der gesamte Anschlagpunkt wie folgt beurteilt:
 - Keine sichtbaren Beschädigungen.
 - Keine Korrosionen sichtbar.
 - Lesbarkeit der Produktkennzeichnung.
 - Öse oder Ring sind gemäss Montageanleitung montiert.
 - Rüttelprobe / Zugprobe: Vorsicht, nicht mit Gewalt, aber einfach mal mit der Hand daran ziehen
 - Treten bei dieser Kontrolle Zweifel auf, ist die Anlage nicht zu nutzen. Es muss unverzüglich der Vorgesetzte respektive der Eigentümer informiert werden.
- Bei Beschädigung oder nach einem Fangstoss infolge eines Absturzes sind die betroffenen Anschlagereinrichtung der Benutzung zu entziehen und durch den Hersteller oder eine autorisierte Fachkraft zu überprüfen. Wenn Zweifel hinsichtlich des sicheren Zustandes bestehen, ist das betroffene Element auszutauschen.
- Veränderungen oder Reparaturen an der Anschlagereinrichtung sind nicht zulässig!
- Es dürfen nur Originalteile verwendet werden.
- Der Benutzer ist angewiesen, die Empfehlungen des Herstellers/Lieferanten zu beachten.
- Die Gebrauchsanleitungen der Produkte, die in Zusammenhang mit dem System benutzt werden, sind zu beachten/zu befolgen.
- Eine Demontage und Wiedermontage an einer anderen MegaSlate®II Anlage ist nicht zulässig.
- Es ist darauf zu achten, dass auch die persönliche Schutzausrüstung (z.B. Gurt) in einwandfreiem Zustand ist. Nur durch eine regelmäßige Überprüfung aller eingesetzter Komponenten kann die Wirksamkeit der Anschlagereinrichtung gewährleistet werden.
- Es wird empfohlen, das Datum und Details der letzten Überprüfung der Anschlagereinrichtungen am Objekt selbst zu vermerken. (z.B. Markierung der Anschlagereinrichtungen der Markierung am Dachrand).

Bedeutung der Kennzeichnung

- Bezeichnung: MS-AE
- Typ der Anschlagereinrichtung: Typ A
- Hersteller: 3S Solar Plus AG
- Norm: EN 795:2012
- Benutzeranzahl: max. 1 Personen 
- Baujahr und Chargennummer: 20xy-z
- Symbol zum Hinweis, dass die Gebrauchsanleitung beachtet werden muss: 

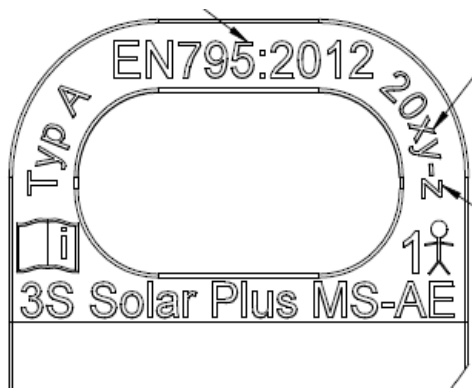


Abbildung 1 Beschriftung nach unten gerichtete Fläche

Teil 2: Montageanleitung

Allgemeine Hinweise zur Montage

- Vor Einbau der Anschlagereinrichtung ist die ausreichende Tragfähigkeit
 - der Dachkonstruktion,
 - der Lattung
 - Sowie der verwendeten Befestigungsschrauben zu prüfen
 - Im Zweifelsfall muss ein Statiker hinzugezogen werden
- Es für die Sicherheit wesentlich, dass durch die Lage des Anschlagpunktes und die Art der Arbeitsausführung der freie Fall auf ein Mindestmass beschränkt wird.
- Darüber hinaus sollte die Lage des Anschlagpunktes bei der Montage so gewählt werden, dass sich keine Hindernisse, scharfe Kanten, o.ä. in Auffangrichtung befinden, welche die Funktion der Ausrüstung beeinträchtigen könnten. Zudem sollten Abstände so gewählt werden, dass Pendelbewegungen im Falle eines Sturzes gering sind.
- Die Anschlagereinrichtungen dürfen nur durch Personal oder Unternehmen montiert werden, die durch 3S Solarplus dafür qualifiziert sind.
- Die montierte Anschlagereinrichtung muss auf hinreichende Verankerung und festen Sitz hin überprüft werden, z.B. durch starkes ziehen/wackeln von Hand.
- Die Anschlagereinrichtung darf nur in Kombination mit der 3S Alu Systemschiene verwendet werden und einer passenden Konter Lattung aus Aluminium (50x50x2) oder Holz (50x50 C24) verwendet werden

Komponenten

- Die Anschlagereinrichtung besteht aus einem gebogenen, rostfreien Flachstahl mit 6 Montagelöchern versehen und mit einer schwarzen Kunststoffbeschichtung. Art: 31000285
- Dazu mitgeliefert werden
 - 1 Stk. Art: 31000285 Anschlagereinrichtung
 - 8 Stk. Art: 31000122 Linsenkopfschrauben 8x40 mm
 - 2 Stk. Art: 31000287 Stützplatten
 - 12 Stk. Art: 30000316 6x25 mm Blechschraube
 - 1 Stk. Art: 30000143 Kontrollkarte
 - 1 Stk. Art: 31000290 Montagedokumentation

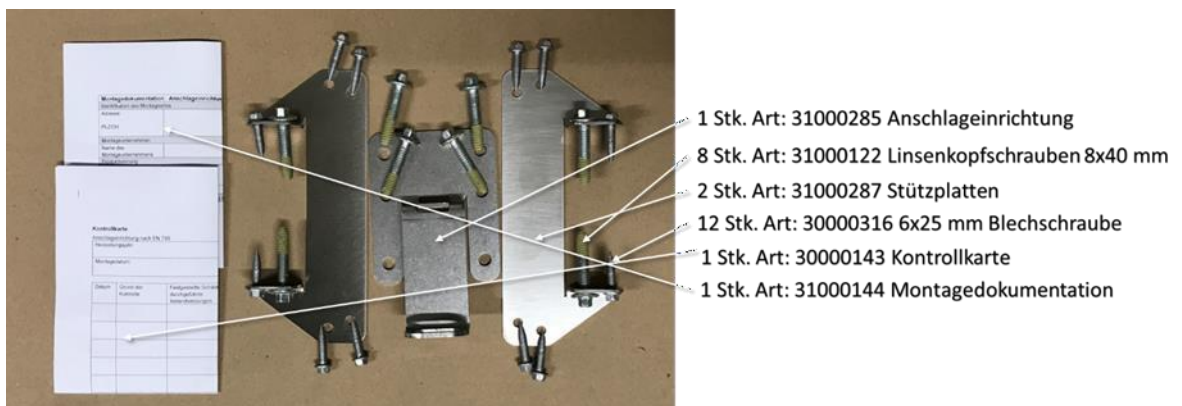


Abbildung 2 Anschlagereinrichtung Set

Anordnung der Anschlagrichtung

- Wir empfehlen alle 2.5 +/- 0.5 m eine Anschlagrichtung zu montieren.
- In den Bereichen Dachkante links, rechts empfehlen wir einen Abstand von 2.5-3 m einzuhalten.
- Beim First einen Abstand 1.5 m einzuhalten.
- Bei Zustiegspunkten auf das Dach muss ebenfalls unmittelbar eine Anschlagrichtung montiert werden.
- Die Anordnung muss dem Wartungskonzept gerecht sein und die Anforderungen der SUVA Merkblätter 44095 und 44096 erfüllen.

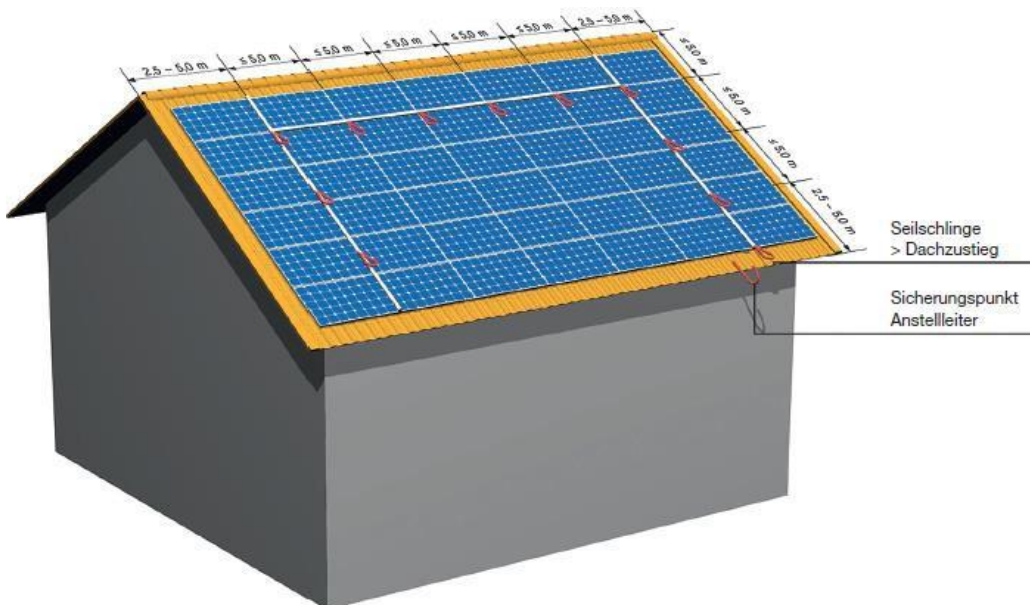


Abbildung 3 Eine Beispielhafte Anordnung von Anschlagpunkten aus dem SUVA Merkblatt 44095

Das Unterhalts-/Wartungskonzept wird durch den ausführenden Unternehmer definiert.

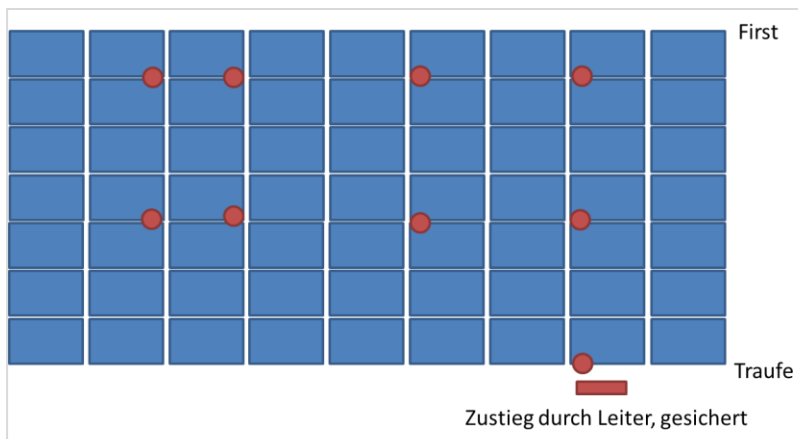


Abbildung 4 Beispiel: schematischer Montageplan

● : Position Anschlagrichtung

Befestigung

- Die Befestigung erfolgt **zwischen zwei Konterlatten** mit den mitgelieferten Schrauben, siehe Abbildung 4. Das maximale Sprungmass zwischen den Konterlatten beträgt 1330 mm
- Die mitgelieferten Stützplatten sind links und rechts der Anschlageneinrichtung z innenliegend zwischen Latte und Konterlatte zu montieren, sie dienen der Kraftübertragung auf die Konterlattung.
- Die Konterlatte muss oberhalb und unterhalb der Verankerungsstelle der Anschlageneinrichtung fest an der Tragstruktur des Gebäudes befestigt sein, und darf zwischendurch nicht unterbrochen sein.
- Minimale Schraubenabstände gemäss Eurocode sind einzuhalten.
- Die Mitgelieferten Schrauben passen zum Profilsystem und sind alle ohne Vorbohrung zu montieren. Es dürfen keine anderen Schrauben verwendet werden.

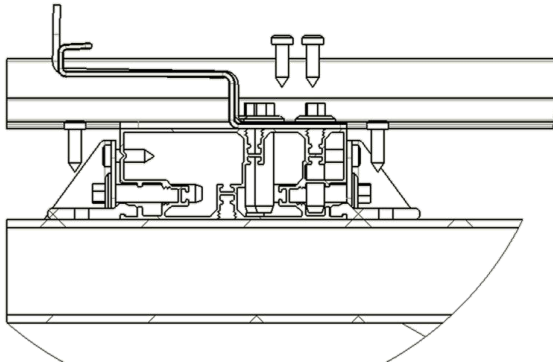


Abbildung 5 Befestigung und Verankerungstiefe

- Anmerkung: „**zwischen zwei Konterlatten**“ bedeutet, dass die Latte mindestens noch bis zur nächsten Konterlatte rechts und links der Montagestelle durchgehend- und vorschrittgemäss daran befestigt sein muss. Siehe Abbildung 5.



Abbildung 6 zwischen zwei Konterlatten

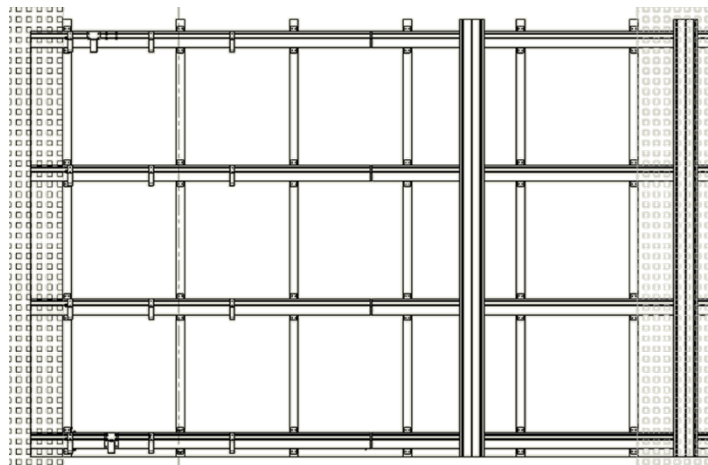


Abbildung 7 In dem mit Vierecken gekennzeichneten Bereich darf keine Anschlageneinrichtung montiert werden da das Kriterium zwischen zwei Konterlatten nicht erfüllt ist.

Montagevorgang

Die Anschlagereinrichtung wird zwischen zwei Alu-Konterlatten (50x50x2) auf der MegaSlate®II- Alu-Latte (Querschnitt 40x1000 mm) mit den mitgelieferten Schrauben befestigt. Es sind keine Löcher vorzubohren!

1. Montage Material Kontrollieren

- 1 Stk. Art: 31000285 Anschlagereinrichtung
- 8 Stk. Art: 31000122 Linsenkopfschrauben 8x40 mm
- 2 Stk. Art: 31000287 Stützplatten
- 12 Stk. Art: 30000316 6x25 mm Blechschraube
- 1 Stk. Art: 30000143 Kontrollkarte
- 1 Stk. Art: 31000144 Montagedokumentation

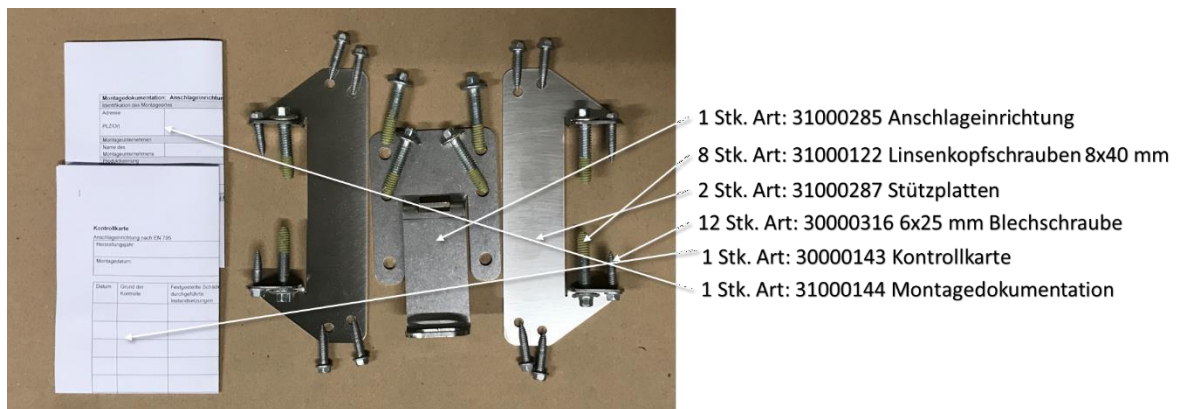


Abbildung 8 Set der Anschlagereinrichtung für Aluminium UK

2. Positionieren der Anschlagereinrichtung zwischen zwei Konterlatten und Ansetzen der 4 Linsenkopfschrauben 8x40 mm.

- Bei der Wahl der Montage Position ist darauf zu achten, dass die Anschlagereinrichtung Nicht im Bereich der Anschlussdosen gesetzt wird und Platz für Alpin Zusatzkomponenten lässt falls solche vorgesehen sind.



Abbildung 9 Positionieren der Anschlagereinrichtung

3. Anschrauben der Anschlagvorrichtung mit 4 Linsenkopfschrauben 8x40 mm. Die beiden unteren Löcher sind bei der Aluminium Unterkonstruktion nicht zu verwenden.
 - Es ist auf eine gerade Verschraubung zu achten
 - Erst alle 4 Schrauben ansetzen erst dann über Kreuz anziehen
 - Beim Anziehen ist darauf zu achten, dass die Schraube fest sitzt aber nicht überdreht und der Aluminiumquerschnitt nicht übermäßig deformiert bzw. zusammengedrückt wird.

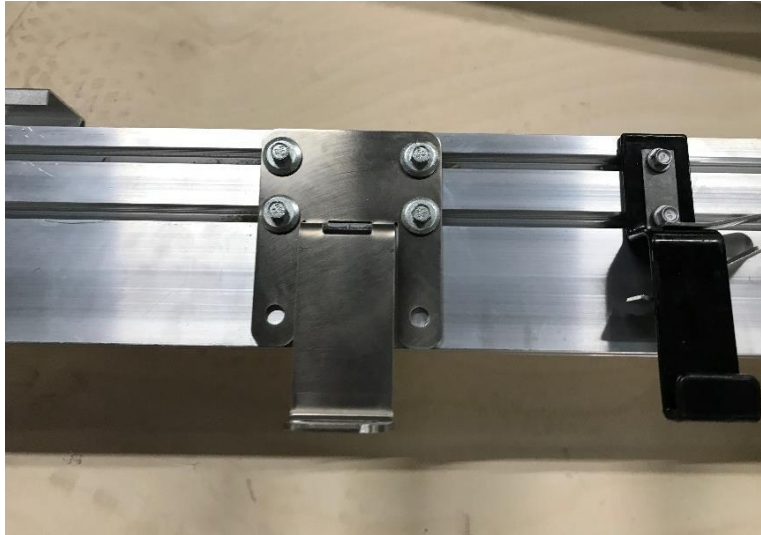


Abbildung 10 Montierte Anschlagvorrichtung

4. Setzen der rechten Stützplatte, an der nächst gelegenen Konterlatte auf der rechten Seite der Anschlagvorrichtung.
 - Es ist darauf zu achten dass die Stützplatte auf der zur Anschlagvorrichtung Innenliegenden Konterlattungsseite montiert wird.
 - Verläuft an der vorgesehenen Montagestelle eine Wasserführungsschiene so ist diese kurzzeitig zu distanzieren, um so die Montage zu ermöglichen.

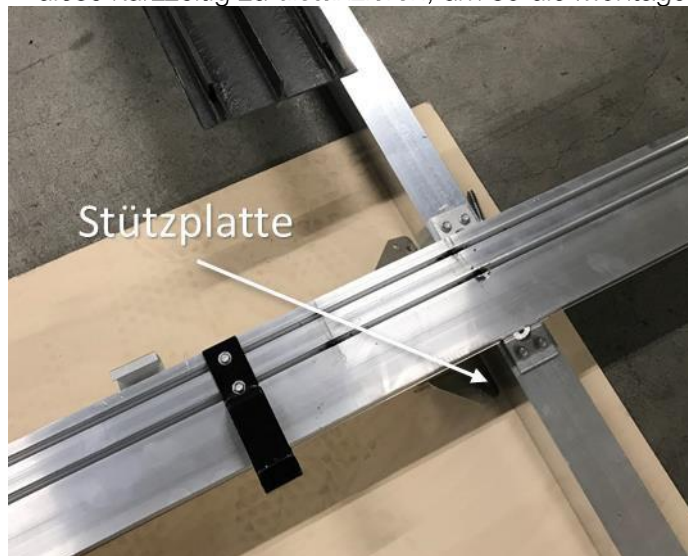


Abbildung 11 Setzen der Stützplatte

5. Montieren der rechten Stützplatte mit zwei Linsenkopfschrauben 8x40 mm und sechs Blechschrauben 6x25 mm.
- Es empfiehlt sich erst die Stützplatte beidseitig mit vier Blechschrauben an der Konterlattung zu montieren und erst danach die oberen zwei Linsenkopfschrauben und zwei Blechschrauben an der Alu-Lattung.
 - Es ist strikt darauf zu achten, dass die Schrauben nicht überdreht werden. Es genügt, wenn diese satt sitzen
 - Es muss nicht vorgebohrt werden!



Abbildung 12 Montierte Stützplatte

6. Setzen und montieren der linken Stützplatte mit zwei Linsenkopfschrauben 8x40 mm und sechs Blechschrauben 6x25 mm auf der Anschlagereinrichtung Innenliegenden Seite.
- Es empfiehlt sich erst die Stützplatte beidseitig mit vier Blechschrauben an der Konterlattung zu montieren und erst danach die oberen zwei Linsenkopfschrauben und zwei Blechschrauben an der Alu-Lattung.
 - Es ist strikt darauf zu achten, dass die Schrauben nicht überdreht werden. Es genügt, wenn diese satt sitzen
 - Es muss nicht vorgebohrt werden!

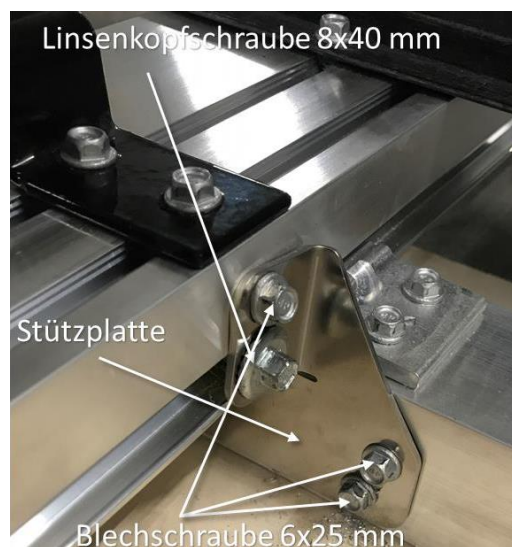


Abbildung 13 Montierte Stützplatte

7. Fotodokumentieren der Montage stellen. Übersicht und Detail Links und Rechts

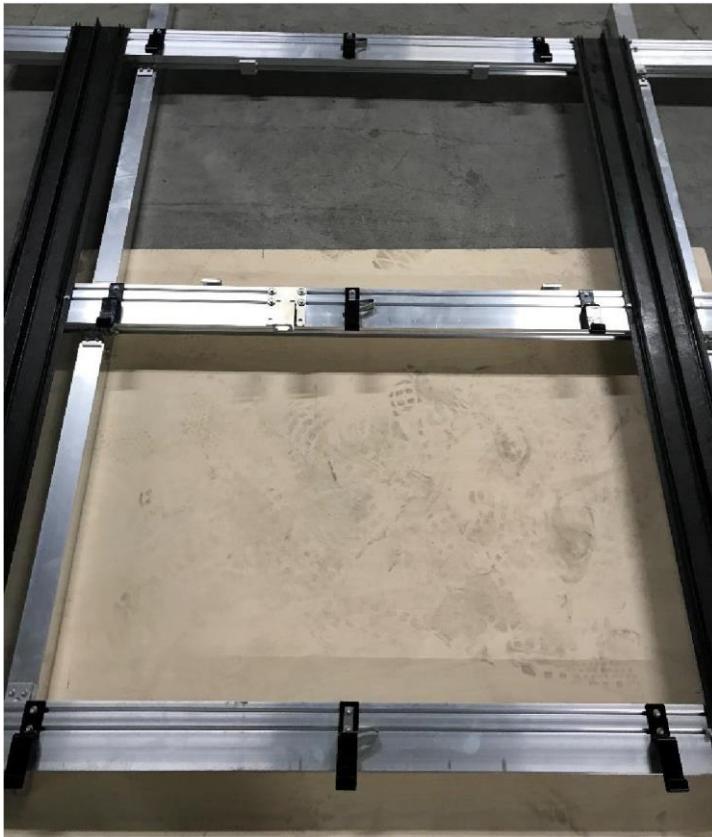


Abbildung 14 Fotodokumentation der Montagestelle



Abbildung 15 und 16 Fotodokumentation Details der Montagestelle

Montagedokumentation

Die Montageunterlagen (inklusive Gebrauchsanleitung!) müssen dem Benutzer vorliegen. Sie erbringen dem Benutzer den Nachweis, dass die Montage ordnungsgemäss ausgeführt worden ist. Des Weiteren bieten sie die Grundlage für spätere Überprüfungen der Anschlagereinrichtung, da in vielen Fällen die Befestigung von Anschlagereinrichtungen nicht sichtbar oder nicht zugänglich ist. Nach der Montage müssen dem Benutzer Kopien der Montageunterlagen ausgehändigt werden. Diese Unterlagen müssen zum Zweck späterer Überprüfungen der Anschlagereinrichtung im Gebäude aufbewahrt werden.

Die Montageunterlagen müssen mindestens folgende Angaben enthalten:

- Anschrift und Ort der Montage;
- den Namen und die Anschrift des Montageunternehmens;
- den Namen der für die Montage zuständigen Person;
- Produktkennung (Hersteller der Anschlagereinrichtung, Typ, Model/Artikel);
- Befestigungsmittel (Hersteller, Produkt, vorgesehene Zug- und Querkräfte);
- schematischer Montageplan des Daches und maßgebliche Benutzerinformationen, wie die Positionsangabe der Anschlagpunkte (relevant z. B. bei Schnee). Dieser schematische Plan muss im Gebäude angebracht werden, so dass er für jeden sichtbar oder verfügbar ist (z. B. am Zugang zum Dach)

•
Erklärungen seitens des /der zuständigen Monteurs /Monteurin muss von ihm/ihr unterzeichnet sein und soll mindestens Angaben darüber enthalten, dass die Anschlagereinrichtung:

- entsprechend der Montageanleitung des Herstellers montiert wurde;
- gemäss dem Plan durchgeführt wurde;
- an dem vorgegebenen Untergrund befestigt wurde;
- wie vorgegeben befestigt wurde (z. B. Anzahl und Spezifikation der Schrauben, Verankerung in der Lattung und Konter-Lattung, Lattung/Konter-Lattung entsprechend Spezifikationen, usw.);
- entsprechend den Angaben des Herstellers in Auftrag gegeben wurde;
- mit fotografischen Informationen/Unterlagen ausgeliefert wurde, insbesondere, wenn Befestigungen (z. B. Schrauben) und der darunterliegende Untergrund nach Abschluss der Montage nicht mehr sichtbar sind.

Ein Beispiel einer Montagedokumentation mit Montageplan ist im Anhang dieser Anleitung enthalten.

Anhang 1: Vorlage Montagedokumentation (Beispiel)

Das Unterhalts-/Wartungskonzept wird durch den ausführenden Unternehmer definiert.

Montagedokumentation: Anschlagereinrichtung MegaSlate®II			
Identifikation des Montageortes			
Adresse		Bezeichnung des Gebäudes	
PLZ/Ort		Identifikation der Dachfläche	
Name des Unternehmens		Adresse	
Name des Montageunternehmens		PLZ/Ort	
Produktkenn	Anschlagereinrichtung nach EN 795	Typenbezeichnung	Anschlagereinrichtung MegaSlate II
Hersteller	3S	Norm	SN EN 795:2012
Schema: siehe Montageplan (jede Dachfläche separat zu skizzieren)			
Skizze mit Position der einzelnen Anschlagereinrichtungen			
Gesamtanzahl Anschlagereinrichtungen in der skizzierten Dachfläche			
Bestätigung seitens Monteurs			
Hiermit bestätigt der Unternehmer, dass:			
<ul style="list-style-type: none"> Die Anschlagereinrichtungen mit den mitgelieferten Komponenten gemäss Herstellerangaben an dem vorgegebenen Untergrund befestigt und ordnungsgemäss montiert wurden Die Montagevarianten Alu, Holz und Alu/Holz berücksichtigt wurde. Die Anschlagereinstellepunkte fachgerecht überprüft wurden Die Anschlagereinstellepunkte SN EN 795 zertifiziert sind Unterkonstruktion Tragfähig ist (keine Zweifel an Tragfähigkeit) Montage und Befestigungsmittel fotografiert sind (jeder Anschlagereinstellepunkt) Planskizze mit Vermessung der Anschlagereinstellepunkte und Sicherungskonzept erstellt ist und der effektiven Montagesituation entspricht Die Dokumentation (Fotos der Montagedokumentation, Gebrauchsanleitung, Sicherungskonzept und Planskizze) an Bauherren, Eigentümer und Architekt übergeben wurde. 			
Name des zuständigen Monteurs		Datum/Unterschrift	

Dokumentenummer: 30000144, Updated 20.05.2019 rpo

Anhang II: Kontrollkarte

Kontrollkarte

Ansohlageinrichtung

Herstellungsjahr:	Typenbezeichnung:
Montagedatum:	Name des Monteurs:
Seriell/Chargennummer	

Datum	Grund der Kontrolle	Festgestellte Schäden, durchgeführte Instandsetzungen	Name/Unterschrift des sachkundigen Kontrollleurs	Datum der nächsten Überprüfung

Die Gebrauchsanleitung ist in jedem Fall zu beachten und zu befolgen.

!QQ's_Nummer30001H43. Updated 13.08.2019i11ii!