

Modulo termico **MegaSlate®**

Collettore solare termico per riscaldamento e acqua calda

Aumenta la resa solare totale

Otticamente uniforme

Modularmente espandibile

Prodotto in Thun



Elettricità e calore in un unico sistema

Il modulo termico MegaSlate® completa il consolidato tetto solare MegaSlate® con un sistema di collettori termici ad alta efficienza. Il design senza cornice garantisce la perfetta integrazione nel tetto solare mantenendo i più alti standard estetici. Il riscaldamento dell'acqua calda sanitaria e il supporto per il riscaldamento garantiscono un approvvigionamento energetico sostenibile all'interno del concetto di tetto energetico.



Il sistema **MegaSlate®**

Il tetto solare MegaSlate® recupera in modo efficiente l'energia dalla luce solare e trasforma il tetto di casa vostra in un copertura a energia positiva di classe superiore. Dal fotovoltaico al solare termico fino ai lucernari, il sistema MegaSlate® offre flessibilità e integrazione ai massimi livelli tecnologici ed estetici. Con l'aiuto dei sistemi MegaSlate®, stai facendo un passo verso il futuro e contribuisci personalmente alla transizione energetica.

Caratteristiche meccaniche

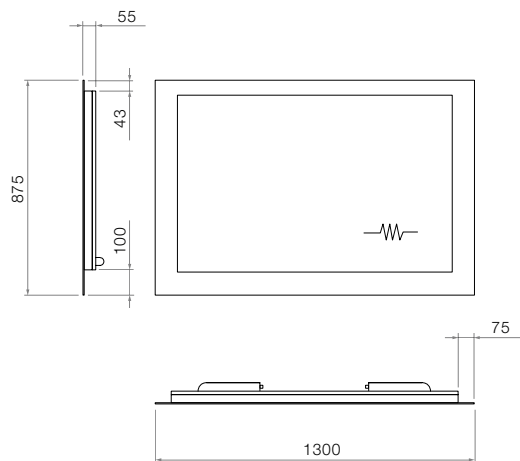
Dimensioni	1300 x 875 x 55 mm		
Area visibile	1 m ² (1.0725 m ²)		
Tipologia vetro	Vetro solare ESG da 5 mm (vetro bianco, strutturato)		
Inclinazione tetto	0° - 55° (inclinazione maggiore su richiesta)		
Tipo di collettore	Collettore piano con riempimento di gas inerte		
Assorbitore	Rivestimento interamente in alluminio, altamente selettivo		
Superficie dell'assorbitore	0.77 m ²		
Interconnessione	ogni 3 - 5 pannelli in serie = sottocampo max. 25 collettori per ogni campo di collettori		
Potenza di picco*	606 W _{picco}		
Pannello di perdita di pressione	l / h Pa	25 965	50 2546
Peso a vuoto	22 kg		
Contenuto del collettore	0.7 l		
Portata volumetrica minima	5 l/h		
Portata nominale	18 l/h		
Portata volumetrica massima	80 l/h		
Assorbimento (AM 1.5)	95%		
Emissione (100°C)	5%		
Coibentazione termica	Armaflex 10 mm		
Pressione di esercizio max.	6 bar		
Mezzo di trasporto**	Glicole propilenico		
Temperatura di stagnazione***	149 °C		
Conessioni	Tubo flessibile 38 cm, raccordo a compressione da 12 mm VSH		
Resa annuale	min. 200 kWh fino a max. 550 kWh per pannello		

*Prestazioni dei test secondo il certificato SPF C1322

**Il glicole deve mantenere la temperatura di ristagno e il contenuto di antigelo a -25°C

***dipendente dal mezzo di trasferimento del calore

Dimensioni del pannello termico



Certificati e garanzie

SOLAR KEYMARK	SI (numero di registro 011-7S1710F)
SPF	C1322
Prova carico neve (da 5 kN/m ² = versione alpina)	13 kN/m ² secondo SIA 261
Garanzia del prodotto	2 anni
Classe di resistenza alla grandine	RG 4 (chicco di grandine Ø 40 mm a 27,5 m/s)

Il tuo partner per l'installazione:



3S Swiss Solar Solutions AG
Schorenstrasse 39
CH-3645 Gwatt (Thun)
+41 33 224 25 00
www.3s-solar.swiss
ticino@3s-solar.swiss