

# Panneau thermique **MegaSlate®**

Collecteur solaire thermique pour le chauffage et la production d'eau chaude

Accroît le rendement solaire total

D'une esthétique harmonieuse

Modulaire et extensible à volonté

Produit à Thoune



## Courant et chaleur réunis dans un système uniforme

Le panneau thermique MegaSlate® complète le toit solaire éprouvé MegaSlate® d'un système de collecteur thermique haute efficacité. La conception dénuée de cadre garantit une parfaite intégration dans le toit solaire, qui répond également aux exigences les plus strictes en matière d'esthétique. La production d'eau chaude sanitaire et l'appoint de chauffage garantissent un approvisionnement énergétique durable au sein du concept de toiture énergétique.



## Le système **MegaSlate®**

Le toit solaire MegaSlate® capte l'énergie solaire avec efficacité et transforme votre toit en producteur d'énergie haute performance. Du solaire photovoltaïque au solaire thermique, en passant par les fenêtres de toit, le système MegaSlate® vous offre une flexibilité d'intégration répondant aux plus hautes exigences techniques et esthétiques. En installant un système MegaSlate®, vous prenez la voie du futur et contribuez personnellement à la transition énergétique.

## Spécifications mécaniques

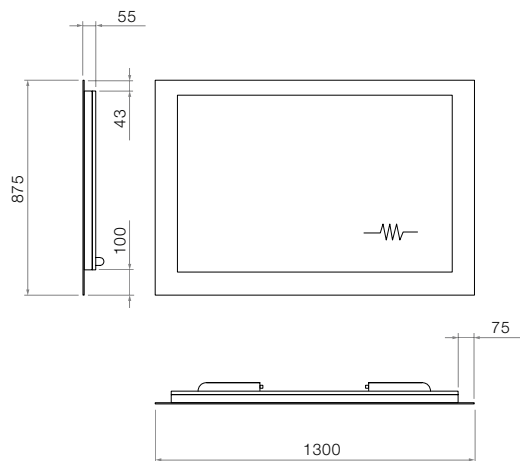
Dimensions	1300 x 875 x 55 mm		
Surface visible	1 m <sup>2</sup> (1,0725 m <sup>2</sup> )		
Verre	Verre solaire ESG de 5 mm (verre blanc, structuré)		
Inclinaison du toit	0° - 55° (plus grande inclinaison sur demande)		
Type de collecteur	Collecteur plat avec remplissage au gaz rare		
Absorbeur	Surface entièrement en aluminium, revêtement		
Surface absorbante	0,77 m <sup>2</sup>		
Mise en circuit	3 à 4 panneaux en série = champ partiel max. 25 collecteurs par réseau de collecteurs		
PeakPower*	606 W <sub>peak</sub>		
Perte de charge panneau	l/h Pa	25 965	50 2546
Poids à vide	22 kg		
Capacité du collecteur	0,7 l		
Débit volumétrique minimum	5 l / h		
Débit volumétrique nominal	18 l / h		
Débit maximal	80 l / h		
Absorption (AM 1,5)	95 %		
Émission (100 °C)	5 %		
Isolation thermique	Armaflex 10 mm		
Pression de service max.	6 bar		
Milieu porteur**	Propylène Glycol		
Température de stagnation***	149 °C		
Raccordements	Tuyau flexible 38 cm, raccord de compression 12 mm VSH		
Rendement annuel	200 kWh min. à 550 kWh max. par panneau		

\*Puissance d'essai selon certificat SPF C1322

\*\*Le glycol doit maintenir une température de stagnation et une teneur en antigel de -25°C

\*\*\*dépendant du fluide caloporteur

## Dimensions du panneau thermique



## Certificats et garanties

SOLAR KEYMARK	Oui (n° de registre 011-7S1710F)
SPF	C1322
Test de charge de neige (à partir de 5 kN/m <sup>2</sup> = version alpine)	13 kN/m <sup>2</sup> selon la norme SIA 261
Garantie produit	5 ans
Classe de résistance à la grêle	RG 4 (grêlons Ø 40 mm à 27,5 m/s)



Votre installateur :

3S Swiss Solar Solutions SA  
Schorenstrasse 39  
CH-3645 Gwatt (Thoune)  
+41 33 224 25 00  
www.3s-solar.swiss  
suissromande@3s-solar.swiss