

Lucernario **MegaSlate**®

Le perfezione per un comfort da vivere

Tecnologia innovativa delle finestre

Efficienza energetica

Massima semplicità d'uso

Prodotto di qualità svizzera



Soluzione convincente sotto ogni punto di vista

Il lucernario per tetti MegaSlate è stato sviluppato appositamente per il tetto solare MegaSlate. Con il suo elegante look interamente in vetro, il lucernario per tetti di alta qualità e a filo si adatta perfettamente alle caratteristiche del tetto solare MegaSlate. Il rivestimento interno in legno può essere adattato al vostro ambiente con diversi tipi di legno, finiture e colori. Scegli il tuo lucernario con comodo azionamento elettrico, apertura manuale o vetri fissi. I componenti del tetto solare MegaSlate sono perfettamente abbinati e garantiscono funzionalità e un'estetica accattivante. I molti anni di esperienza nella costruzione di finestre del partner con cui collaboriamo garantiscono i più alti standard di qualità e sicurezza.



Sistema **MegaSlate**®

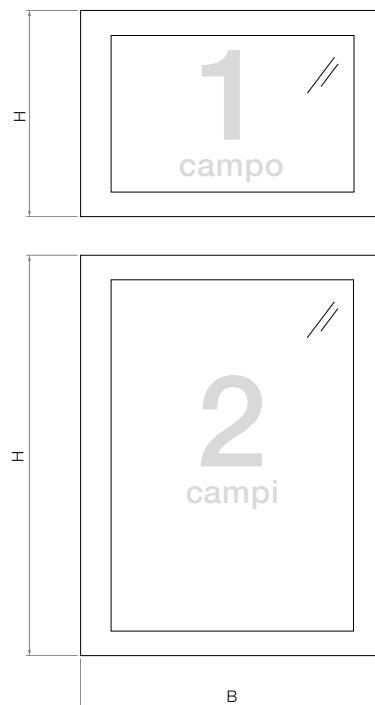
Il tetto solare MegaSlate recupera in modo efficiente l'energia dalla luce solare, trasformando il tetto di casa vostra in una copertura a energia positiva di classe superiore. Dal fotovoltaico ai lucernari e al solare termico, il sistema MegaSlate offre flessibilità e integrazione al massimo livello tecnologico ed estetico. Con l'aiuto dei sistemi MegaSlate, stai facendo un passo verso il futuro e contribuisce personalmente alla transizione energetica.

Specifiche lucernario

Lucernario formato modulo	L 1 campo	L 2 campi verticale	Q 1 campo	Q 2 campi verticale
Misure della finestra (B x H)	1300 x 875 mm	1300 x 1700 mm	1300 x 720 mm	1300 x 1390 mm
Misure luce rivestimento (b x h)	1040 x 665 mm	1040 x 1490 mm	1040 x 510 mm	1040 x 1180 mm
Misure luce vetrata fissa (a x c)	1022 x 647 mm	1022 x 1472 mm	1022 x 492 mm	1022 x 1162 mm
Misure anta (e x f)	940 x 565 mm	940 x 1390 mm	940 x 410 mm	940 x 1080 mm
Vetri fissi	•	•	•	•
Anta	•	•	•	•
Funzionamento manuale	•	-	•	-
Azionamento elettrico	•	•	•	•
Azionamento elettrico con telecomando	o	o	o	o
Vetro esterno ESG	6 mm	8 mm	6 mm	6 mm
Vetro centrale ESG	5 mm	5 mm	5 mm	5 mm
Vetro interno VSG	2 x 4 mm	2 x 5 mm	2 x 4 mm	2 x 5 mm
Valore U della finestra	$U_w < 1.0 \text{ W/m}^2\text{K}$			
Valore U del vetro a 90°	$U_g = 0.6 \text{ W/m}^2\text{K}$			
Valore U del telaio	$U_t = 1.5 \text{ W/m}^2\text{K}, F_{Rsi} = 0.695$			
Valore U del bordo del vetro	$U_{in} = 0.043, \text{ASC+}$			
Valore di isolamento acustico	$R'w + C_w = >32 \text{ dB}$			
Vetro	Vetro a tripla protezione solare, ESG/VSG, valore g 20%, trasmissione luminosa 5%			
Telaio di legno	Legno, laccato bianco RAL 9016			
Guarnizione sottotetto	Stamisol Pack 500 extreme			
Controlstellatura	compreso			

Valore U = coefficiente di trasmittanza termica
• disponibile / - non disponibile / o opzionale

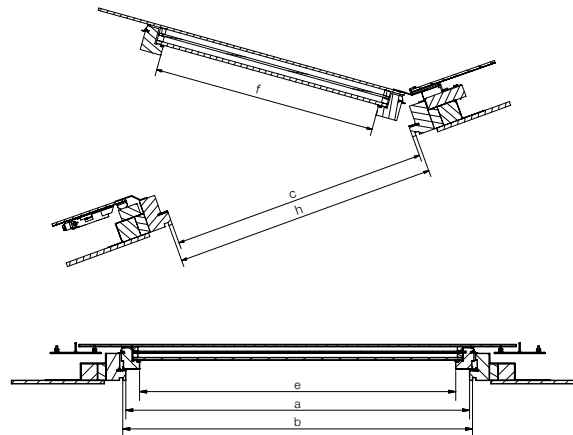
Formato



Opzioni

Telaio di legno	<ul style="list-style-type: none"> - Abete rosso, laccato naturale - Abete, trattato a vapore - Abete, trattato a vapore e spazzolato - Larice, laccato naturale - Pino cembro, laccato naturale - Rovere, laccato naturale - Legno, colore RAL laccato a piacere
Asta telescopica per lucernario	Asta per l'apertura e la chiusura manuale delle finestre da tetto.
Guarnizione sottotetto	altri materiali su richiesta
Tenda plissettata oscurante	Manuale o elettrica Colori disponibili: <ul style="list-style-type: none"> - Bianco - Grigio chiaro - Grigio scuro - Altri colori su richiesta
Compensazione della pressione e carico di neve	Questa opzione è necessaria per le località con altezze di riferimento superiori a 800 m s.l.m. Viene aggiunta automaticamente quando si progetta la finestra.

Misure



Altre misure, formati orizzontali o verticali, design con RWA (estrazione fumi e calore), inclinazione del tetto inferiore a 10° o come tetto piano sono possibili su richiesta. Contattateci per i vostri desideri - li chiariremo per voi.

Certificati e garanzie

Garanzia prodotto	5 anni (garanzia del produttore)
Classe resistenza grandine	HW 5 (chicchi Ø 50 mm)



Il vostro partner per l'installazione:

3S Swiss Solar Solutions AG
Schorenstrasse 39
CH-3645 Gwatt (Thun)
+41 33 224 25 00
www.3s-solar.swiss
info@3s-solar.swiss

In collaborazione con:



Wenger Fenster AG
Chrümigstrasse 32
CH-3752 Wimmis
www.wenger-fenster.ch