

MegaSlate® Dachplatte

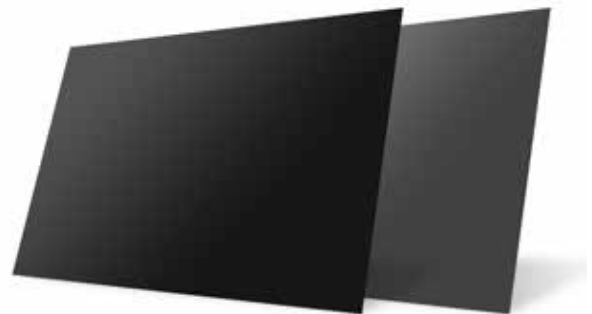
Die ästhetische Ergänzung für verwinkelte Dachflächen

Ideal für Randabschlüsse

Robust & langlebig

Ökonomische Eindeckung

Ästhetisch & elegant



Perfekte Integration

Die Dachplatte, eine Aluminiumverbundplatte, ergänzt das MegaSlate-Systems optimal. Die Dachplatten werden geschuppt verlegt und garantieren Brandschutz, Dämmung und Dichtheit. Die Standard-Grössen L, M, Q und S ermöglichen ein homogenes und äusserst ästhetisches Energiedach. Für ein Maximum an Flexibilität sorgt die Dachplatte im Grossformat, welche direkt auf der Baustelle zugeschnitten werden kann und somit auch anspruchsvollste Randabschlüsse und Formen ermöglicht. Die Platten sind zweifarbig, eine Seite anthrazit und die andere Seite schwarz.



MegaSlate®-System

Das MegaSlate Solardach gewinnt effizient Energie aus Sonnenlicht und verwandelt Ihr Dach in ein Plusenergiedach der Extraklasse. Von der Photovoltaik über die Solarthermie bis hin zum Dachfenster bietet das MegaSlate-System Flexibilität und Integration auf höchstem technologischen und ästhetischen Niveau. Mit dem MegaSlate-System machen Sie einen Schritt in Richtung Zukunft und leisten Ihren persönlichen Beitrag zur Energiewende.

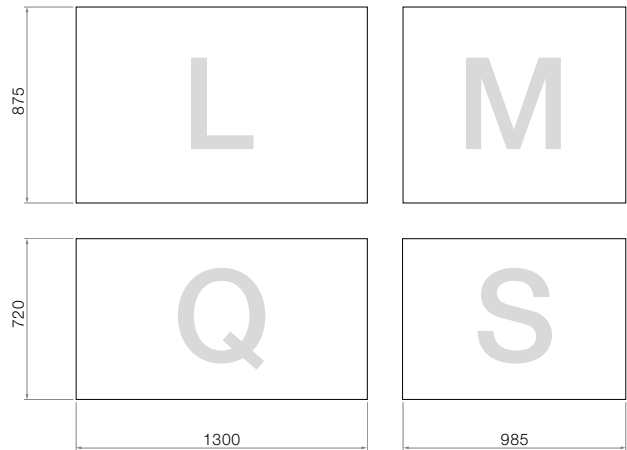
Mechanische Spezifikationen

Material	Aluminiumverbundplatte
Farbe Seite I	Schwarz
Farbe Seite II	Anthrazit
Windsogresistenz	bis 2400 N/m ²
Schneelastresistenz	bis 8000 N/m ² (UK Alpin)

Zertifikate und Garantien

Brandsicherheit System	DIN-EN 13501-5
Brandsicherheit Dachplatte	DIN-EN 13501-1
Brandklasse EN 13501-1	B-s1,d0
Brandklasse VKF	RF2
Hagelwiderstandsklasse	HW 4 (Hagelkorn Ø 40 mm bei 27.5 m/s)

Standard-Grössen



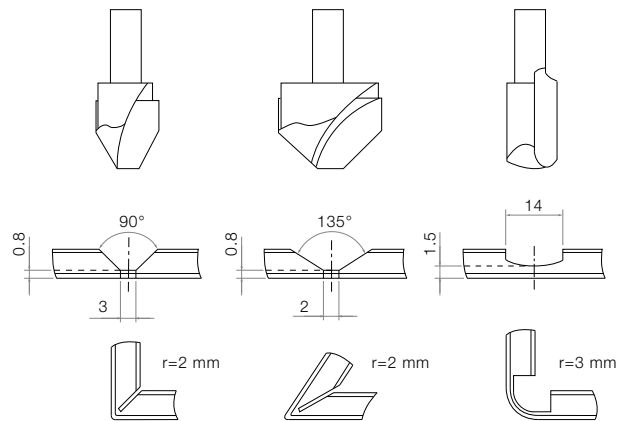
Verfügbare Dimensionen

	L	M	Q	S	Längsformat	Grossformat
Abmessungen	1300 x 875 mm	985 x 875 mm	1300 x 720 mm	985 x 720 mm	2630 x 480 mm	2630 x 1000 mm

Zuschnitt und Bearbeitung

	Schneiden grosser Durchsätze	Schneiden kleiner Durchsätze	Zusatzschnitt	Fräsen	Bohren	Aufbohren	Gewindeschneiden
Vertikale Plattensäge	•	•		•			
Kreissäge		•					
Stichsäge			•				
Fräsmaschine				•			
Oberfräse				•			
Planfräsmaschine - CNC	•	•		•	•	•	•
Bohrmaschine					•	•	•

Werkzeuge & Falzwinkel



Ergänzende Komponenten

Schrauben	Schraube 6,5 x 77 mm, T30, A2 mit Dichtring
Abstandhalter	3S Abstandhalter

Ihr Installationspartner:

3S Swiss Solar Solutions AG
 Schorenstrasse 39
 CH-3645 Gwatt (Thun)
 +41 33 224 25 00
 www.3s-solar.swiss
 info@3s-solar.swiss